

II 熱環境 7 太陽の動き（教科書 pp. 78～81）
II 熱環境 8 影と日照（教科書 pp. 82～87）

1. 今日の目標

- 1) 太陽の動きを理解し、太陽の位置を求められるようにしよう。
- 2) 日影曲線を理解しよう。

2. 太陽と日射（教科書 pp. 78）

太陽は地球上のエネルギーの根源であり、建築の____環境と____環境に大きな影響を与える。
太陽の諸定数→教科書 p. 78 の表 7-1 を参照。

- ・ _____とは、地球の大気圏外に到達する太陽放射エネルギーの平均値のこと。
約 _____ = 約 _____。
- ・ 太陽放射は、 $0.2\sim 3.0\mu\text{m}$ の波長範囲。可視域（ $0.38\sim 0.78\mu\text{m}$ ）と赤外域に約45%ずつ分布。
なお、紫外線は $0.38\mu\text{m}$ 以下である。

3. 太陽の動きと太陽の位置（教科書 pp. 78～81）

3. 1 地球の動きと太陽の動き（教科書 pp. 78～79）

→教科書 pp. 78～79 の図 7-2, 図 7-3, 図 7-4, 図 7-5 から、地球の動きと太陽の動きを理解すること。

また、中学の時の理科（第2分野）で学習したことを思い出してみよう。

3. 2 建物の各面が受ける日射量の違い（教科書 p. 79）

→教科書 p. 79 の図 7-6 を参照。

- ・ 夏至では、_____（屋根面）や_____が多くの日射を受けるので、これらの面の日射の遮蔽が重要。
- ・ 冬至では、南鉛直面の受ける日射量は水平面の受ける日射量より_____。
→冬季では、水平面より_____面の方が、日射熱利用の効果は高い。

3. 3 太陽位置の求め方（教科書 pp. 79～81）

太陽位置：地上面から見た太陽の位置，日射の来る方向

⇒ _____ と _____ によって表される。

→教科書 p. 80 の図 7-7 を参照。

_____：真南からみた太陽の水平方向の角度。_____ を 0，東側を _____，西側を _____ とする。

_____：地平面と太陽のなす角度。

<太陽位置の計算>

太陽高度 h （[°]，もしくは [度]）と太陽方位角 α （[°]，もしくは [度]）は，次式により計算することができる。今回の講義で扱う三角関数はすべて「度」で計算する。なお，角度の単位は「〇〇度〇〇分〇〇秒（〇〇° 〇〇′ 〇〇″）」であるので，注意すること。

「1 度 = _____ 分」，「1 分 = _____ 秒」である。

「1.1 度 ≠ 1 度 1 分」であり，「1.1 度 = 1 度 6 分」である。

$$\sin h = \sin \varphi \cdot \sin \delta + \cos \varphi \cdot \cos \delta \cdot \cos t \quad (1) \text{ (教科書 p. 80 の (7.1) 式)}$$

$$\cos \alpha = \frac{\sin h \cdot \sin \varphi - \sin \delta}{\cos h \cdot \cos \varphi} \quad (2) \text{ (教科書 p. 80 の (7.2) 式)}$$

ここで，

φ ：その土地の緯度 [度]（ φ ：ファイ）

δ ：_____ [度]（ δ ：デルタ）

t ：_____ [度]

δ ， t の略算式を以下に示す。

→教科書 p. 80 の (7.4) 式と (7.6) 式は，「ラジアン」で計算する際の式。

$$\delta \cong 23.45 \cdot \sin(0.983540 \cdot n - 80.145404) \quad (3)$$

$$t = 15 \cdot (T_t - 12) \quad (4)$$

ここで，

n ：元旦起算の通し日（元旦から n 日目）

T_t ：_____（時）

なお，(3) 式は，教科書 p. 80 の (7.4) 式を「度」で計算する際の式。(4) 式は，教科書 p. 80 の (7.5) 式を真太陽時（次ページを参照のこと。）で計算する際の式。

- ・日赤緯 δ : 天球の赤道面からの太陽の高度。赤道上を 0, 天球の北極側を正とする。地軸が公転軸と $23^\circ 27'$ ずれているために日赤緯は $\pm 23^\circ 27'$ (夏至～冬至) の範囲内で毎日変わる。
- ・時角 t : 太陽が南中 (太陽が真南にくること) してから翌日南中するまでの 1 日を 360° に換算したもの。1 時間が 15° に相当し, 南中時を 0, 午前を負, 午後を正の値とする。この 1 日を真太陽日といい, その $1/24$ を _____ という。

真太陽日の 1 日の長さは, 地球の公転軌道が楕円であることと地球の自転軸が公転軌道と直角でないことにより, 季節によって異なっている。したがって, 通常は 1 年を通して平均した _____ を用い, (日本) 標準時からその土地の東経 L による補正を行う。

→ 建物に当たる日射などを考える際には, 真太陽時で考えても問題はないので, 実際には, 下記の式を使うことは少ない。

$$T_m = T + \frac{(L - 135)}{15} \quad (5) \text{ (教科書 p. 81 の (7.7) 式)}$$

$$T_t = T_m + \frac{e}{60} \quad (6) \text{ (教科書 p. 81 の (7.8) 式の変形)}$$

$$e \cong 9.8 \cdot \sin(1.967080 \cdot n - 160.290808) - 7.6 \cdot \cos(0.983540 \cdot n - 65.145356) \quad (7)$$

なお (7) 式は, 教科書 p. 80 の (7.6) 式を「度」で計算する際の式。

※三角関数の逆関数

→ \sinh や $\cos\alpha$ から, h や α を求める時には, 以下のような三角関数の逆関数を使う。

- ・ $y = \sin x$ の時, $x = \sin^{-1}y$, もしくは $x = \arcsin y$ (arcsin : アークサイン)
- ・ $y = \cos x$ の時, $x = \cos^{-1}y$, もしくは $x = \arccos y$ (arccos : アークコサイン)

逆関数 :

関数 $y = f(x)$ において, 関数値 y が定まれば逆に x の値がただ 1 つ定まるとき, すなわち x が y の関数 $x = g(y)$ と考えられるとき, g を f の逆関数という。

4. 影と日照（教科書 pp. 82～87）

4. 1 日影曲線（教科書 pp. 82～83）

→教科書 p. 82 の図 8-1 から、日影曲線の作成方法を理解すること。

_____：教科書 p. 82 の図 8-1 のように、平面上に垂直に立てた単位長さの棒の影の先端がその平面上に描く軌跡。

→教科書 p. 83 の図 8-2 を参照。ただし、_____が違えば違う図になる（緯度が高いほど影の長さが長くなる）。

4. 2 日影図（教科書 pp. 84～85）

_____：昼間に常時直射光があたるとして、建物の影の推移する様子を描いた図。

→教科書 p. 84 の図 8-4 を参照。

_____：ある建物によって影になる時間がどの位置でどの程度かを示す図。

→教科書 p. 85 の図 8-5 を参照。

4. 3 建物形状による影のでき方の違い（教科書 pp. 84～85）

・建物の形状により日影のでき方は異なる（配付資料次ページの図 5・22（出典：参考文献 [1]，p. 86）も参照）。

→教科書 p. 85 の図 8-6 も参照。できるだけ理解に努めること。

- ・東西方向に幅を広げた場合、日影線が北側に広がる。
- ・_____を変えた場合、影は伸びるが、長時間影になる範囲はあまり変化しない。
- ・_____を変えた場合、影のでき方は、かなり変化する。

_____：1日中直射光が射さない場所。下記の図 5・23（出典：参考文献 [1]，p. 86）も参照のこと。

_____：一年中日影である場所。←_____に終日日影となる場所。下記の図 5・23（出典：参考文献 [1]，p. 86）も参照のこと。

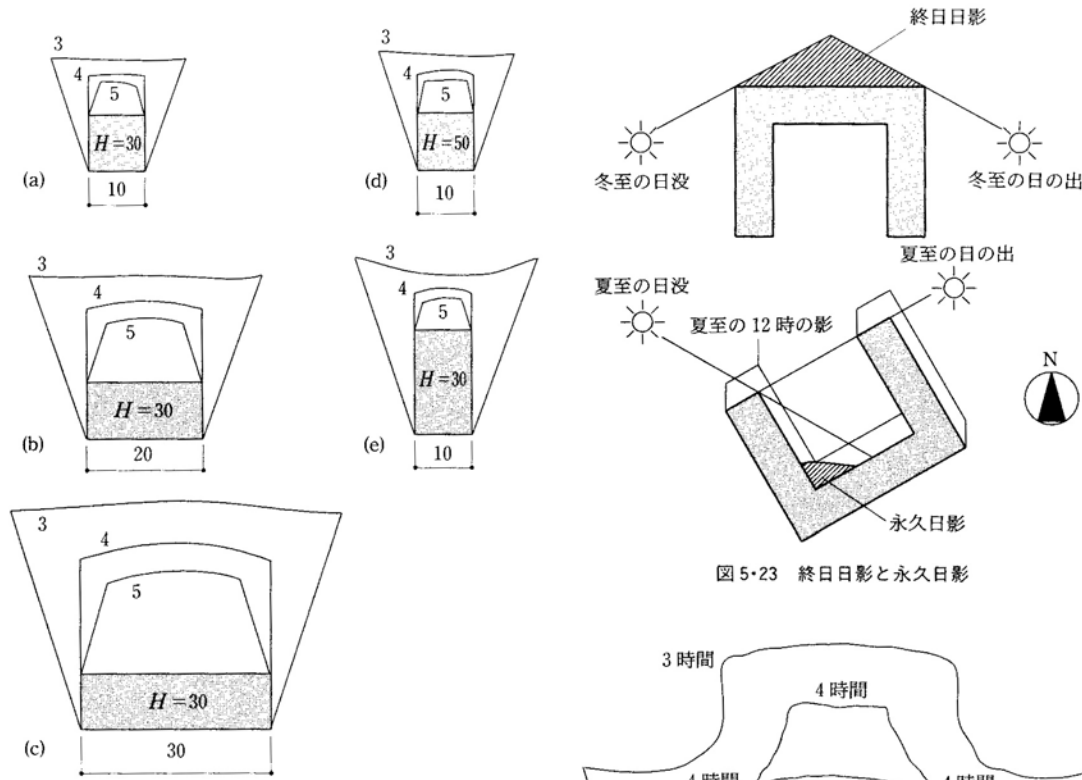


図5-22 建築物の形状と日影時間

図5-23 終日日影と永久日影

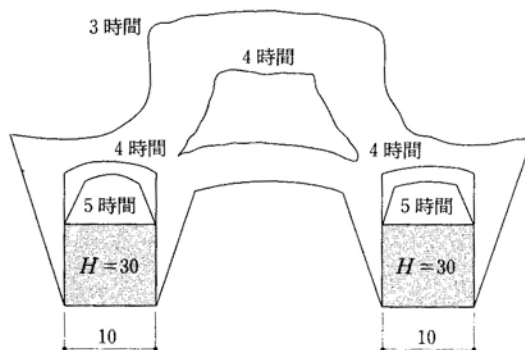


図5-24 島日影

▽▽参考▽▽

建築基準法 第五十六条の二 (日影による中高層の建築物の高さの制限)

別表第四(イ)欄の各項に掲げる地域又は区域の全部又は一部で地方公共団体の条例で指定する区域(以下この条において「対象区域」という。)内にある同表(ろ)欄の当該各項(四の項にあつては、同項イ又はロのうちから地方公共団体がその地方の気候及び風土、当該区域の土地利用の状況等を勘案して条例で指定するもの)に掲げる建築物は、冬至日の真太陽時による午前八時から午後四時まで(道の区域内にあつては、午前九時から午後三時まで)の間において、それぞれ、同表(は)欄の各項(四の項にあつては、同項イ又はロ)に掲げる平均地盤面からの高さ(二の項及び三の項にあつては、当該各項に掲げる平均地盤面からの高さのうちから地方公共団体が当該区域の土地利用の状況等を勘案して条例で指定するもの)の水平面(対象区域外の部分、高層住居誘導地区内の部分、都市再生特別地区内の部分及び当該建築物の敷地内の部分を除く。)に、敷地境界線からの水平距離が五メートルを超える範囲において、同表(に)欄の(一)、(二)又

は(三)の号（同表の三の項にあつては、(一)又は(二)の号）のうちから地方公共団体がその地方の気候及び風土、土地利用の状況等を勘案して条例で指定する号に掲げる時間以上日影となる部分を生じさせることのないものとしなければならない。ただし、特定行政庁が土地の状況等により周囲の居住環境を害するおそれがないと認めて建築審査会の同意を得て許可した場合においては、この限りでない。

4.4 日照の検討

_____：実際に直射日光が照射した時間。

_____：1日の間で理論上日照が可能と考えられる時間。可照時間は季節と地域により異なる。

_____：日照時間の可照時間に対する比。

4.5 南北隣棟間隔と日照時間（教科書 p.86）

同じ日照時間を得るためには、緯度が高くなると隣棟間隔を_____とる必要がある。

隣棟間隔係数→教科書 p.86 の図 8-10 のグラフの左側の南北隣棟間隔に同じ。

***** メモ *****

5. 参考文献（〔〕内は、熊本県立大学附属図書館所蔵情報）

- [1] 『初めての建築環境』（〈建築のテキスト〉編集委員会編，学芸出版社，1996年11月，¥2,800＋税，ISBN:4-7615-2162-7）〔開架2, 525.1||Ke 41, 0000216584, 0000216585, 0000216586〕
- [2] 『これだけは知っておきたい日照計画の知識』（田中授・柳瀬正敏，鹿島出版会，1985年11月，¥1,800＋税，ISBN:4-306-01096-1）〔開架2, 525.1||Ta 84, 0000236948〕
- [3] 『日本建築学会設計計画パンフレット24 日照の測定と検討』（日本建築学会編，彰国社，1977年8月，¥1,600＋税（2008年4月現在品切れ），ISBN:4-395-22024-X）〔開架2, 525.08||N 77||24, 0000178867〕
- [4] 『真太陽時による日照計画の進めかた』（日照計画研究会編，彰国社，1976年8月，¥3,000＋税（2008年4月現在品切れ），ISBN:4-395-00006-1）〔開架2, 525.1||N 87, 0000253534〕
- [5] 『逆日影とりかご図の描きかた』（日照計画研究会編，彰国社，1990年1月，¥3,165＋税，ISBN:4-395-00286-2）〔開架2, 525.1||N87, 0000253401〕
- [6] 『日影図作成の演習と実務』（日照計画研究会編，彰国社，1979年7月，¥3,800＋税，ISBN:4-395-00007-X）〔開架2, 525.1||N 87, 0000253536〕

6. 参考 URL

- [1] 講義資料のダウンロード
<http://www.pu-kumamoto.ac.jp/~m-tsuji/kougi.html/genron.html/setubigen.html>
- [2] 国土交通省所管法令等一覧
<http://www.mlit.go.jp/hourei/all.html>

▽次回の講義予定

- II 熱環境 9 日射の利用と遮蔽（教科書 pp. 88～93）
- II 熱環境 10 太陽放射（日射）と地球放射（教科書 pp. 94～97）